

scalamobil S35 scalacombi S36

Übersicht	34
Produktvorteile	35
Produktaufbau	36
Lieferumfang	37
Zubehör	38
scalacombi S36	40
scalastuhl X3	41
Zubehör scalastuhl X3	42
scalaport X7	43
Technische Daten	44





ERGOBALANCE GRIFFE
KRAFTSPARENDE UND
SICHERE BETRIEBUNG

scalamobil® S35

Einfach sicher Treppensteigen.

Produktvorteile

Das scalamobil ist der zentrale Baustein des Mobilitätskonzeptes von Alber. Treppen aller Art können mit dem scalamobil sicher und mit geringem Kraftaufwand überwunden werden.

**Die wichtigsten Produktvorteile auf einen Blick:
Sicherheit und Komfort für Rollstuhlfahrer und Bedienperson**

- Das scalamobil funktioniert selbst auf sehr engen Wendeltreppen jeden Materials bis zu einer Stufenhöhe von 20 cm. Die Treppe wird dabei dank des patentierten Steigmechanismus optimal geschont.
Sichere und kraftsparende Bedienung durch neuartige ErgoBalance Griffe und individuelle Einstellbarkeit von Griffbreite und Griffhöhe
- Passt an die meisten Rollstühle mittels spezieller Halterung
- Kann sekundenschnell und ohne Werkzeug am Rollstuhl angedockt werden
- Für den Transport schnell in drei Einzelteile zerlegbar
- IQ-Funktion mit Sicherheitssensorik: Individuelle Programmierung auf Treppengeometrie, Rollstuhl und Gewicht des Rollstuhlfahrers
- Patentierte Softstep-Funktion für sanftes Treppensteigen durch elektronische Regelung der Steiggeschwindigkeit in Abhängigkeit von Stufenhöhe und Haltewinkel

Rollstuhlanbau






- Standardrollstühle
- Aktiv- und Leichtgewichtrollstühle
- Pflege- und Multifunktionsrollstühle
- Hemiplegiestühle
- Kinderrollstühle
- Tragestühle für Rettungsdienste

Voraussetzung für den Einsatz eines scalamobil sind Steckachsen. Der Umbau von Rollstühlen ohne Steckachsen kann bei Alber erfolgen.

Einige Rollstuhlhersteller können Sonderrahmen mit integrierter Halterung für das scalamobil liefern. Gerne hilft Ihnen unser Kundenservice bei Fragen zur Kompatibilität eines Rollstuhles mit dem scalamobil weiter (0800 9096999 gebührenfrei).

Im Internet finden Sie unter www.alber.de eine aktuelle Liste aller mit dem scalamobil kompatiblen Rollstuhlmodelle.

Hilfsmittelverzeichnis-Nummer: 18.65.01.1026

Prüfsiegel und -institut		TÜV Süd, Hannover
CE Konformität		Entspricht der EU-Richtlinie für Medizinprodukte
Zugelassen und geprüft nach Anwendungsklasse:	<input checked="" type="checkbox"/> Klasse A Innenbereich	<input type="checkbox"/> Klasse B (Innen- und Außen)
Sonstige Prüfungen		Gebrauchstauglichkeitsstudie durch Stiftung Vollmarstein
Auszeichnungen	 reddot design award winner 2011	 bundespreis produktdesign 2000/2001

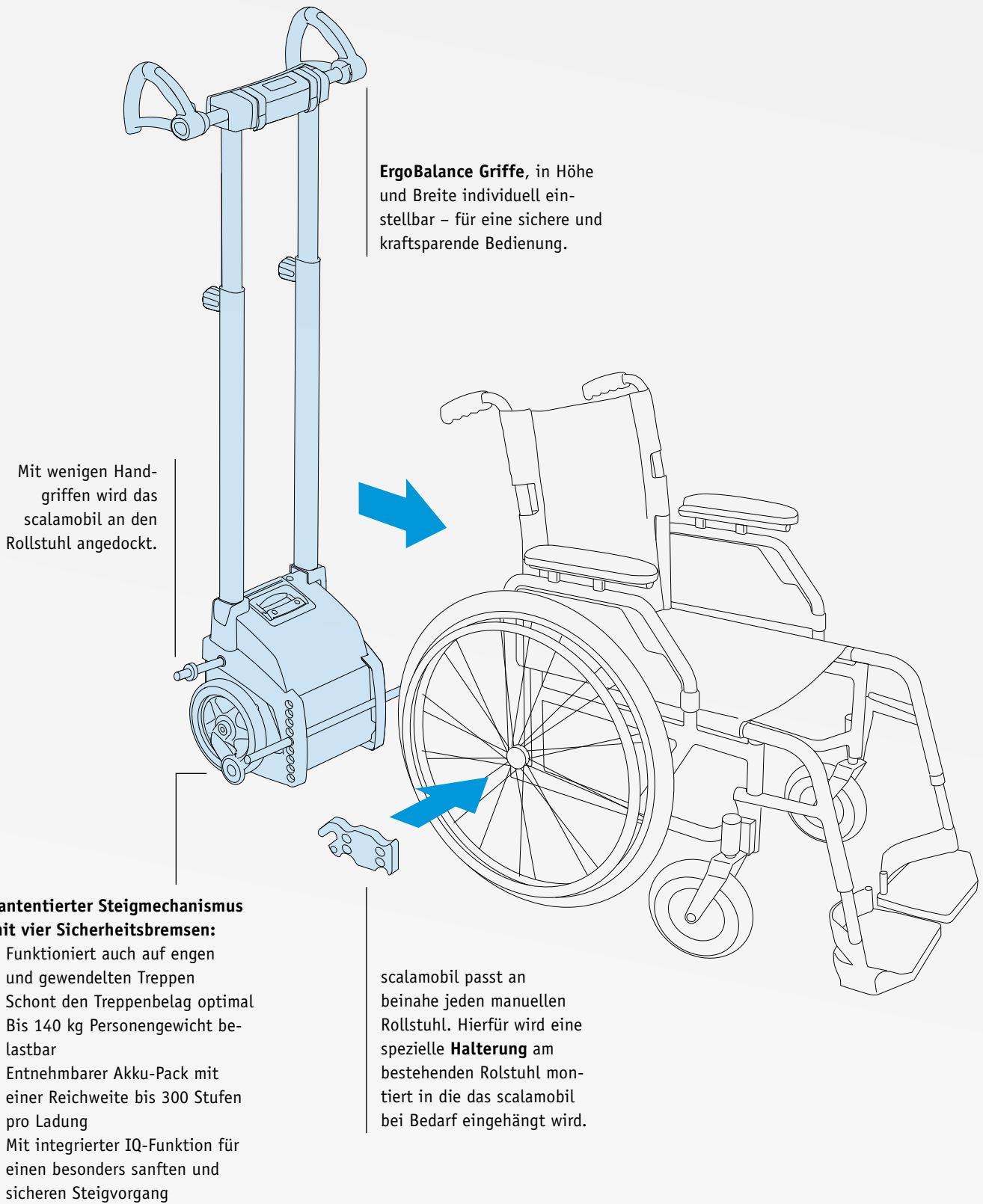
Funktionsweise:



scalamobil an die Treppe heranführen ...

... Stufen hinauf- oder hinabsteigen ...

... an die nächste Stufe heranführen.



ErgoBalance Griffe, in Höhe und Breite individuell einstellbar – für eine sichere und kraftsparende Bedienung.

Mit wenigen Handgriffen wird das scalamobil an den Rollstuhl angedockt.

- Patentierter Steigmechanismus mit vier Sicherheitsbremsen:**
- Funktioniert auch auf engen und gewendelten Treppen
 - Schont den Treppenbelag optimal
 - Bis 140 kg Personengewicht belastbar
 - Entnehmbarer Akku-Pack mit einer Reichweite bis 300 Stufen pro Ladung
 - Mit integrierter IQ-Funktion für einen besonders sanften und sicheren Steigvorgang

scalamobil passt an beinahe jeden manuellen Rollstuhl. Hierfür wird eine spezielle **Halterung** am bestehenden Rollstuhl montiert in die das scalamobil bei Bedarf eingehängt wird.



Griffeinheit

- Von Spezialisten entwickelte ErgoBalance Griffe für sicheren Halt und minimalen Kraftaufwand beim Bedienen. Mit weicher Polsterung an besonders belasteten Druckstellen.
- Separate Bedienelemente für Vorwahl der Steigrichtung und Einleiten des Steigvorgangs
- Ergonomischer, ermüdungsfreier Bedienschalter, auch für längere Steigvorgänge bestens geeignet
- SoftTouch Komfortpolster an der Rückseite der Bedieneinheit zum unterstützenden Auflegen auf den Oberschenkel beim Treppensteigen abwärts
- Linker und rechter Griff separat in Breite verstellbar zur Anpassung an enge Treppenhäuser oder den Körperbau der Bedienperson
- Stufenlose Höhenverstellung der Griffeinheit
- Einfaches Aufstecken und Abnehmen der Griffeinheit vom Antrieb ohne Kabel



Display

- Übersichtliches Display mit eindeutiger Anzeige der Fahrtrichtung und Warnsignal bei schwachem Akku
- Sensorfeld für Wegfahrsperrung
- Ein/Aus Taster mit Hinterleuchtung



E-Box mit Bedienelementen

- Interface zur Programmierung und Einstellung der IQ-Funktion
- Schalter zum Aktivieren/Deaktivieren der Einzelstufenschaltung
- Stufenlose Auswahl der Steiggeschwindigkeit von 6 –19 Stufen/min



Steigeinheit mit automatischen Sicherheitsbremsen

- Patentierter Steigemechanismus, universell auf fast jeder Treppe einsetzbar
- Reifen aus abriebfestem Material, schonen den Treppenbelag dauerhaft und zuverlässig
- Vier automatische Sicherheitsbremsen mit verbesserter Hinderisüberwindung stoppen das scalamobil zuverlässig vor jeder Stufenkante
- Gehäuse in stabiler Aluminium-Leichtbauweise
- Mit praktischem Tragegriff für einfaches Verladen
- Mit Bolzen für die Aufnahme des Rollstuhls



Akku-Pack

- Eine Ladung reicht für bis zu 300 Stufen (bei ca. 70 kg Personengewicht)
- Mit einem Handgriff auswechselbar zum erweitern der Reichweite
- Aufladen des Akku getrennt vom scalamobil möglich



Automatik-Ladegerät

- Elektronische Lade- und Abschaltautomatik
- Optische Ladekontrolle
- Automatische Anpassung an die Netzspannung 90 – 240 Volt (praktisch auf Reisen)





scalamobil S38 mit Steighöhenerweiterung

- Für Stufen bis 25 cm
- Auch mit Universaladapter scalaport X7 erhältlich
- Bei der Kombination mit scalastuhl X3 ist ein modifizierter Rahmen notwendig



scalamobil-fly S39

- Scalamobil S38 mit integrierter Sitzeinheit
- Für Stufen bis 25 cm
- Optional auch mit komfortablem Brustschultergurt



Halterung

- Zur Befestigung des scalamobil am Rollstuhl (bitte mitbestellen, falls Halterung noch nicht vorhanden)
- Bitte Rollstuhltyp und Sitzbreite angeben



Umbau von Schraub- auf Steckachsen

Da zum Treppensteigen die großen Räder des Rollstuhles abgenommen werden müssen, ist ein Steckachsensystem erforderlich.

- Umrüstung bestehend aus Naben, Speichen, Steckachsen, Adapterhülsen, Montage
- Erhältlich für normale Standardnaben und Trommelbremsen



Bolzenvorverlegung für Kinderrollstühle

- Für den Anbau von Kinderrollstühlen ab Sitzbreite 28 cm
- Für den Anbau an schmalen Rollstühlen für Erwachsene mit einer Sitzbreite < 40 cm (auf Anfrage)
- Max. Personengewicht 60 kg
- Alternativ kann für den Transport schmaler Rollstühle ab Sitzbreite 26 cm auch der scalaport X7 verwendet werden



Ankipphilfe

- Erleichtert das Ankippen des Rollstuhles zum Überqueren von Hindernissen (nicht für scalastuhl X3 geeignet)
- Wird an der Rollstuhlhalterung für das scalamobil befestigt (muss zum Treppensteigen abgenommen werden)
- Verwendung erst nach Abnahme des scalamobil möglich (nicht in Kombination verwendbar).



Sicherheits-Beckengurt

- Mit bewährtem Sicherheits-Schnellverschluss
- 90 cm lang
- Einfache Montage am Rollstuhl
- Auch als Version mit Automatik-Gurt erhältlich



Kippstützen

- Per Schnellverschluss abnehmbar
- In Höhe und Länge einstellbar
- Mit automatischer Wegschwenk-Funktion für das Überqueren von Bordsteinen und Absätzen
- Werden an der Rollstuhlhalterung für das scalamobil befestigt (müssen zum Treppensteigen abgenommen werden)



Kopfstütze

- Gewährleistet sicheren Halt und Stabilität der Nacken- und Kopfpartie während der Treppenfahrt
- Mit Clipfunktion für scalamobil und scalacombi
- Weich gepolstert
- In Höhe, Tiefe und Neigung einstellbar



Radtransporthalterung

- Zum Transport der Rollstuhlräder zusammen mit dem scalamobil
- Räder müssen nicht separat transportiert werden
- Halterung passt an alle gängigen Rollstuhlmodelle



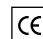
KFZ-Ladegerät

- Zum Laden des Akku-Pack im Fahrzeug während der Fahrt
- Elektronische Lade- und Abschaltautomatik (Funktion abhängig vom eingesetzten Fahrzeug)
- Optische Ladekontrolle
- Spannungsbereich 12 V - 32 V



Produktvorteile

- Mit integrierter Sitzeinheit z.B. für Personen, die nicht zwangsläufig auf einen Rollstuhl angewiesen sind
- Ideal für schmale Treppenhäuser und beengte Platzverhältnisse z.B. wenn ein Rollstuhl zu groß ist
- Weiche Polsterung und formschönes Design von Sitz- und Rückenlehne
- Lenkbare Vorderräder mit Feststellbremse
- Abschwenkbare Armlehnen für einfaches Umsitzen
- Mit zwei Handgriffen äußerst platzsparend zu verstauen durch nach oben abklappbaren Sitz und Fußstütze
- In Sekundenschnelle einfach für den Transport zerlegt
- Optional auch als Steighöhenenerweiterung bis 25 cm Stufenhöhe erhältlich (scalamobil-fly)
- Optional auch mit komfortablem Brustschultergurt oder Automatik-Beckengurt erhältlich

 CE konform gemäß Medizin-Produkte Richtlinie

Hilfsmittelverzeichnis-Nummer: 18.65.01.1027

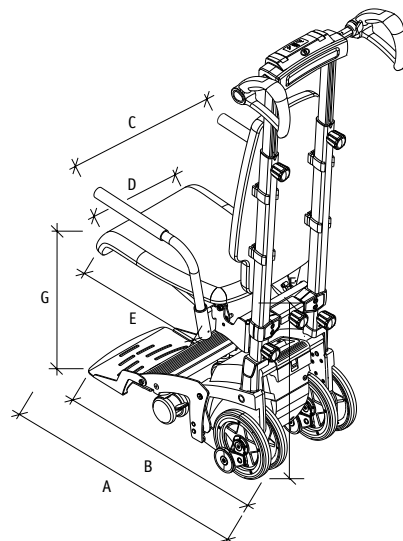
Technische Daten

(A) Gesamtlänge Hinterrad bis Ende Fußstütze	73 cm
(B) Länge Hinterrad bis Vorderkante Sitz	57 cm
(C) Breiteste Stelle (Armlehne)	49 cm
(D) Sitzbreite	35 cm
(E) Sitztiefe	45 cm
(F) Sitzhöhe Boden-Unterkante hinten	45 cm
(G) Sitzhöhe Boden-Unterkante vorne	47 cm
(H) Bodenfreiheit Fußstütze	3 cm
Gesamtgewicht	37,5 kg
Gewicht Sitzeinheit	12,5 kg
max. Personengewicht	140 kg*
max. zulässiges Gesamtgewicht	180 kg*



Platzsparend zusammenklappbar

Für den Transport zerlegt



* Details zum maximalen Personengewicht siehe auch Hinweise zu Gewichtsangaben

Produktvorteile

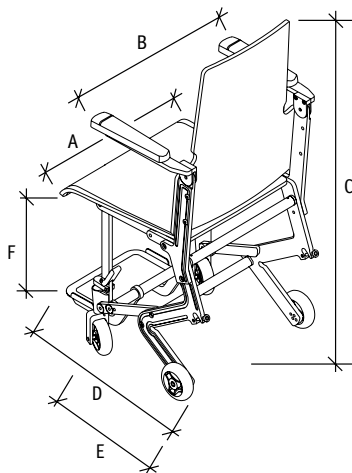
- Komfortabler Schieberollstuhl mit idealer Abstimmung auf das scalamobil
- Integrierte Halterung für das scalamobil
- Hohe Wendigkeit und Funktionalität durch kleine Abmessungen
- Einsatz in der Wohnung und rund ums Haus
- Montage von Sitzschalen in Eigenleistung möglich

Funktion

- Die Polster sind abnehmbar, waschbar und bieten angenehmen Sitzkomfort.
- Die Leichtlaufrollen mit den integrierten Bremsen sorgen für leichtes Schieben und sicheren Stand beim Umsitzen.
- Ein Handgriff genügt und der scalastuhl X3 läßt sich platzsparend zusammenfallen und dadurch gut transportieren bzw. verstauen (faltbare Version ist optional erhältlich).
- Um beim Treppensteigen sicheren Halt und optimalen Komfort zu gewährleisten, reicht die Rückenlehne bis in den Schulterbereich.
- Die Fußstütze läßt sich zum Trippeln nach oben wegklappen.
- Die integrierte Halterung mit Auto-Zentrierung sorgt für ein sicheres und schnelles Andocken des scalamobil.
- Zum leichteren Umsitzen lassen sich die Armlehnen nach oben wegklappen.



In Kombination mit dem S38 ist eine Rahmenmodifikation erforderlich.



scalastuhl X3
(als faltbare und starre Version erhältlich)

Technische Daten

(A) Sitzbreite	41 cm
(B) Gesamtbreite	51 cm
(C) Gesamthöhe	95 cm
(D) Tiefe mit Fußstütze	65 cm
(E) Tiefe ohne Fußstütze	42 cm
Tiefe mit scalamobil	80 cm
(F) Sitzhöhe	45 cm
Gewicht	12,8 kg
Max. Personengewicht	107,0 kg



Hosenträger-Gurtsystem

- mit Fußgurt für scalastuhl X3



Schiebegriffe

- für scalastuhl X3
- in Höhe einstellbar



Kopfstütze

- für scalastuhl X3
- in Höhe und Tiefe einstellbar



Fußgurt

- für scalastuhl X3



Beckengurt

- für scalastuhl X3

Produktvorteile

- Jeder manuelle Rollstuhl ist in wenigen Sekunden transportbereit
- Andocken des Rollstuhls ohne Halterung oder Umbau
- Für alle handelsüblichen Rollstühle geeignet. Auch geeignet für Kinderstühle ab Sitzbreite 26 cm
- Ideal für den Krankentransport und öffentliche Gebäude
- Äußerst platzsparend zu transportieren durch neuartigen Faltmechanismus



scalamobil S35 IQ mit scalaport X7



Einfache Klemmung an der Rückenlehne



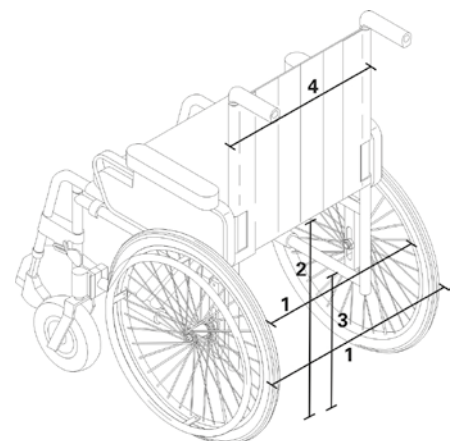
Faltmechanismus für den platzsparenden Transport



Schnelle Anpassung an die Rollstuhlbreite

Abmessungen	Minimum	Maximum
(1) Spurbreite Rollstuhlräder	39 cm Innen gemessen	73 cm Außen gemessen
(2) Sitzhöhe Rollstuhl hinten	ca. 35 cm vom Boden	-
(3) Höhe Rollstuhlrahmen	14 cm vom Boden	-
(4) Breite Rückenlehne	35 cm* *mit Adapter 25 cm	55 cm* * mit Adapter 40 cm
Gewicht scalaport ohne scalamobil	11 kg	-
Systemgewicht	35,5 kg	-
Max. Personengewicht	-	120 kg *
Max. Gesamtgewicht	-	160 kg *

* Details zum maximalen Personengewicht siehe auch Hinweise zu Gewichtsangaben



Akku-Pack S35, S36, S38, S39	Akku-Zellen/Reichweite: i 2x12 V; 3,4 Ah Blei-Gel, auslaufsicher und wartungsfrei Reichweite bis zu 300 Stufen (ca. 20 Stockwerke in Abhängigkeit vom Gewicht des Rollstuhlfahrers und des Rollstuhls)
Steigeinheit	Max. Personengewicht i 140 kg* Max. Gesamtgewicht i 180 kg* Stufenhöhe max. 20 cm i S38/S39 mit Steighöhenenerweiterung bis 25 cm Stufentiefe min. 11 cm (13 cm für S38) Motor-Nennleistung 176 Watt Steiggeschwindigkeit 6–19 Stufen/min Betriebsspannung 24 V
Ladegerät	Eingangsspannung 90–240 V (AC), 50–60 Hz; automatische Anpassung an die Netzspannung Ausgangsspannung 24 V (DC) Ladestrom 1 A Ladezeit Akku ca. 3,5 h
Gewichte	Gesamtgewicht 25 kg (S36: 37,5 kg) Steigeinheit mit Akku 20,1 kg Steigeinheit ohne Akku 17,4 kg Akku-Pack 2,7 kg Griffereinheit 4,9 kg

*Abhängig von der Eignung der Bedienperson und vom verwendeten Rollstuhl.
Siehe auch Kapitel Hinweise zu Gewichtsangaben



CE konform gemäß Medizin-Produkte Richtlinie

Hilfsmittelverzeichnis-Nummer: 18.65.01.1026

